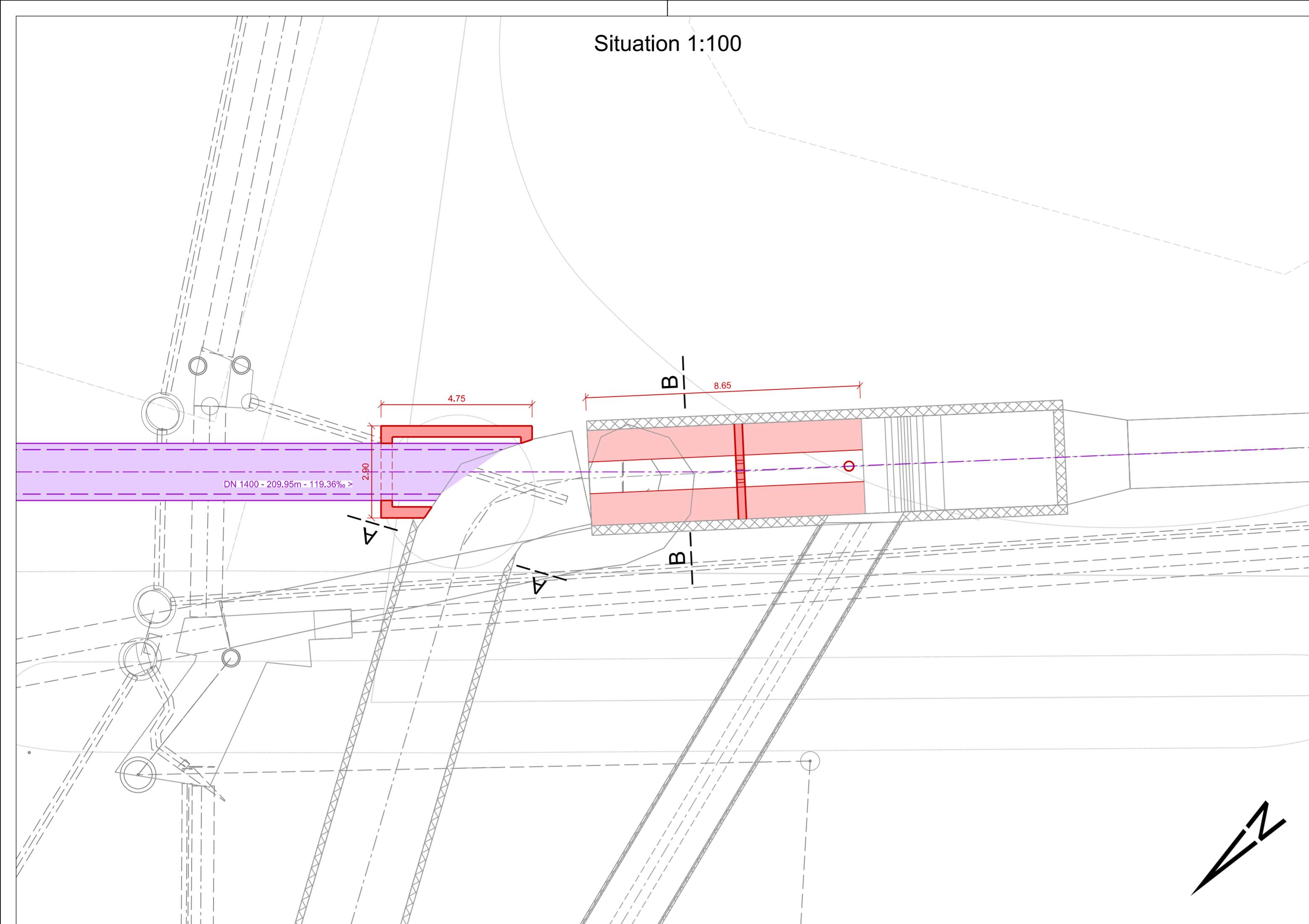


Situation 1:100



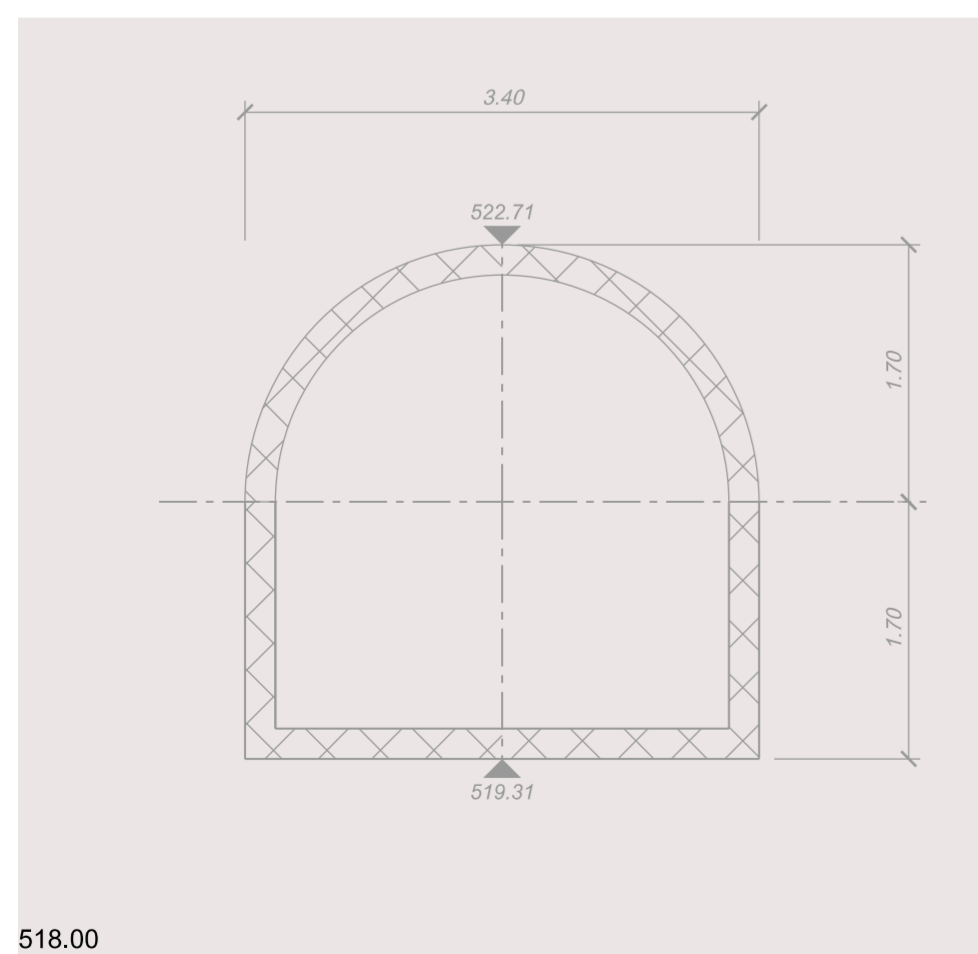
Legende

- Projekt
- Abbruch
- Bestand
- Projekt, siehe separate Pläne
- Drittprojekt
- Grundwasserspiegel HW / MW
- Überfallkante
- Mischabwasser
- Regenabwasser
- KS, SS, EK

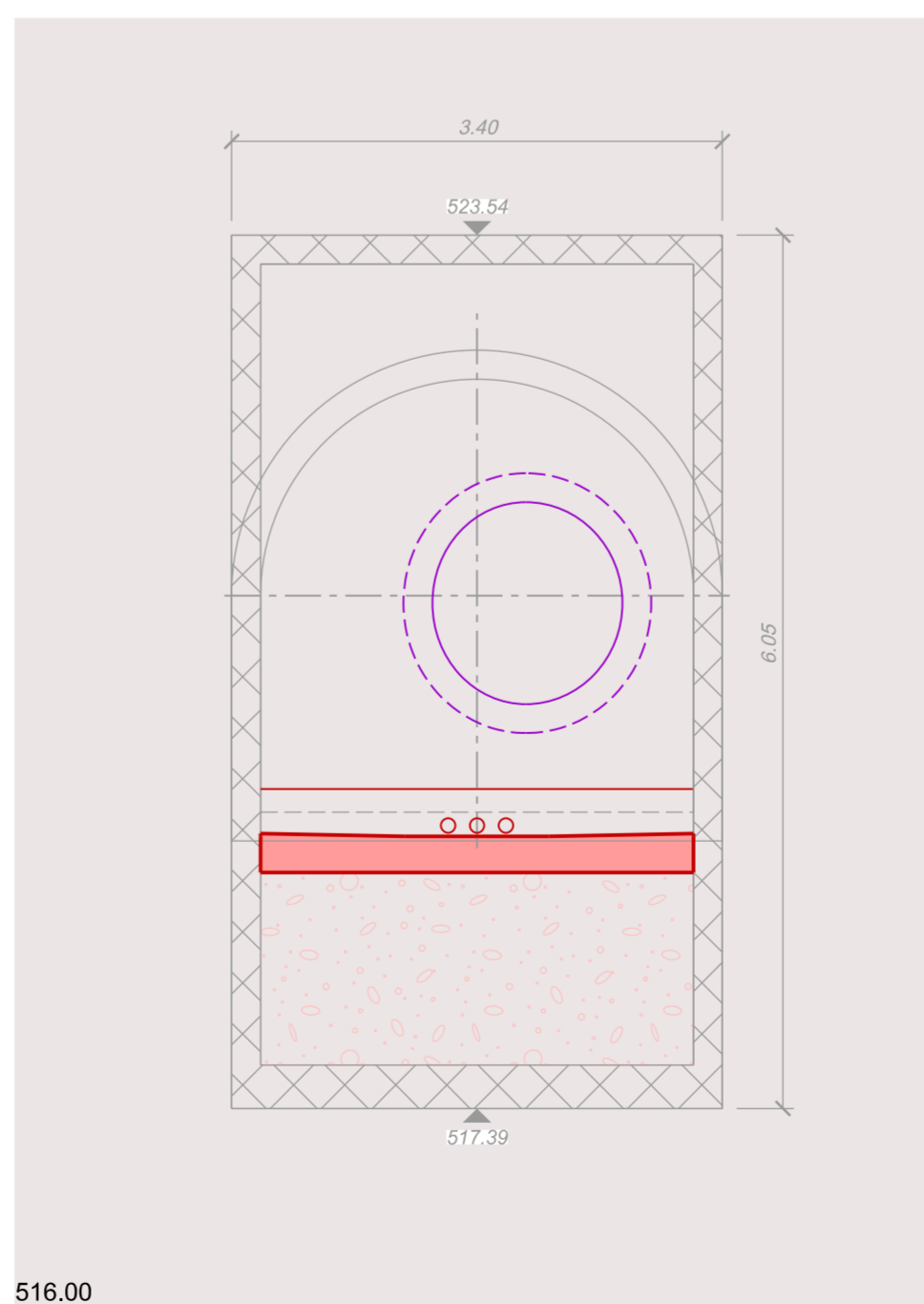
Nachführungsstand Amtliche Vermessung

Gemeinde Bern	24.04.2018
Gemeinde Ostermundigen	28.04.2017
Gemeinde Ittigen	28.04.2017

Querschnitt A-A 1:50



Schnitt B-B 1:50



Schweizerische Eidgenossenschaft  
Confédération suisse  
Confederazione Svizzera  
Confederaziun svizra

Eidgenössisches Departement für  
Umwelt, Verkehr, Energie und Kommunikation UVEK  
**Bundesamt für Strassen ASTRA**

60

## Nationalstrassen N06

Quelle: Bundesamt für Landestopografie 5701321302 / 000050

### Bern Umgestaltung Gebiet Anschluss Wankdorf

Unterabschnitt:	32	Kanton:	Bern
Objekt / Los:	-	Gemeinde:	Bern, Ostermündigen, Ittigen
Unterabschnittskilometer:	1+435 - 2+600	Projekt-Nummer:	130026
RBBS:	-	Projektkurzbezeichnung:	N06.32-009

### Ausführungsprojekt (AP)

#### h.13 Entwässerungskonzept

Anschluss Ableitung SPB Beundenfeld T302 A in best. Tosbecken

Situation und Schnitte

Art. 12 Abs. 1 NSV (SR 725.111)

<p><b>Planerteam B+B</b> B+S AG Wallpoststrasse 5   Postfach 313 CH-3000 Bern 15   +41 31 356 80 80 www.bs-Ing.ch</p>						<p>Bürointerne Plannummer <b>B+S 60.0428</b></p>	
<p style="text-align: center;"><b>B+S</b> INGENIEURE UND PLANER <b>BÄNZIGER PARTNER AG</b></p>							
Rev.	Erstellt	Index A	Index B	Index C	Index D	Dokument / Plan - Nr. (PV);	B+S-AP-T-30-0540
Datum	30.10.2020					Inventarobjekt-Nr.:	-
Gez.	Ro					Format:	60 x 63
Gepr.	Gc					Massstab:	1 : 200
<p><b>Projektleitung</b> Bundesamt für Strassen ASTRA Filiale Thun Uttigenstrasse 54 3600 Thun</p>						Eingegangen:	
						Geprüft / Prüfung.:	
						Freigabe:	

CAD Name : Q:\CAD\dat\60\600428\01-AP\T\B\Pläne\B+S-AP-T-30-0540-4b-Anschluss Ableitung SPB Beundenfeld-100.dgn Pkt Datum : 30.10.2020 14:29:30\sk