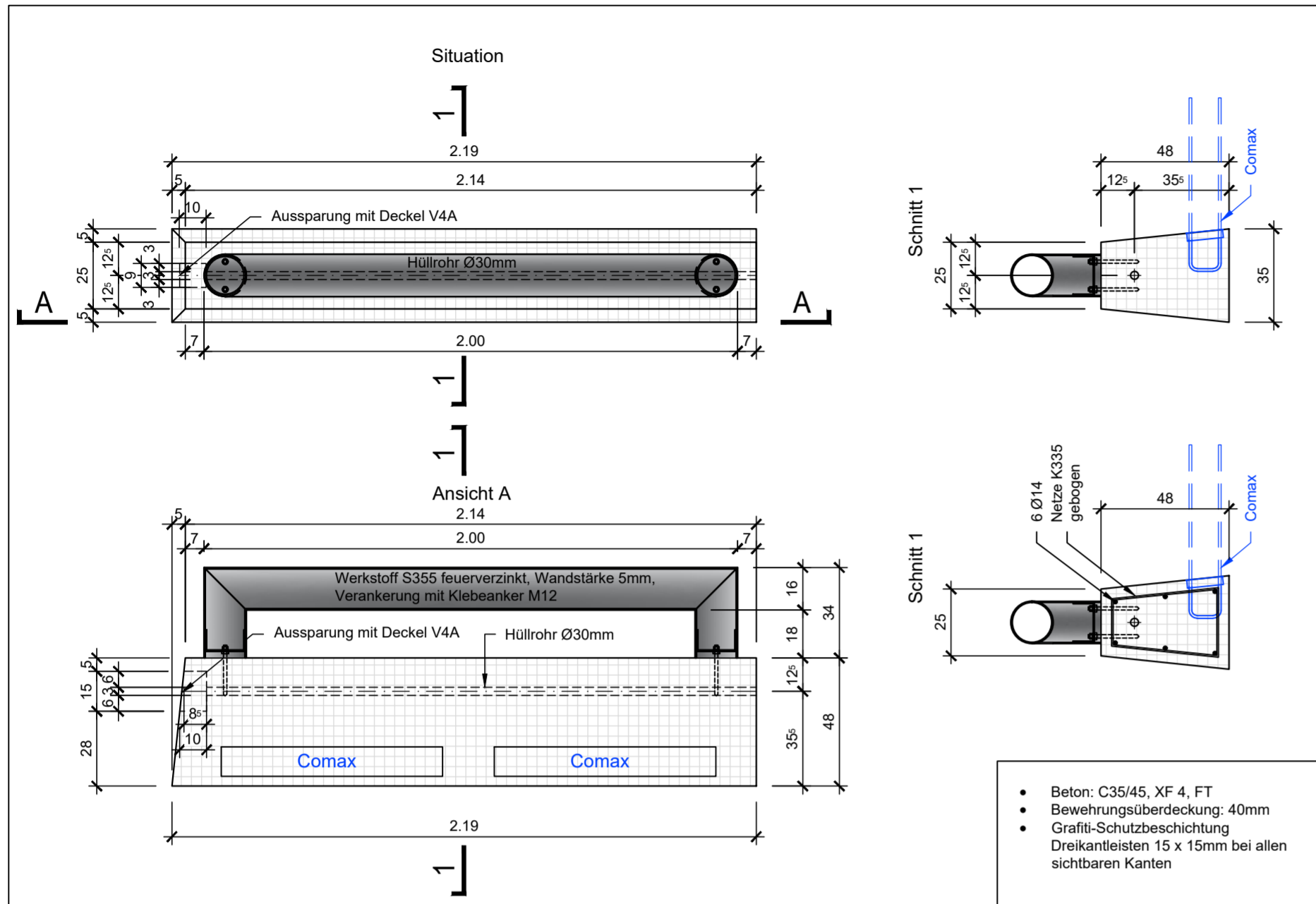


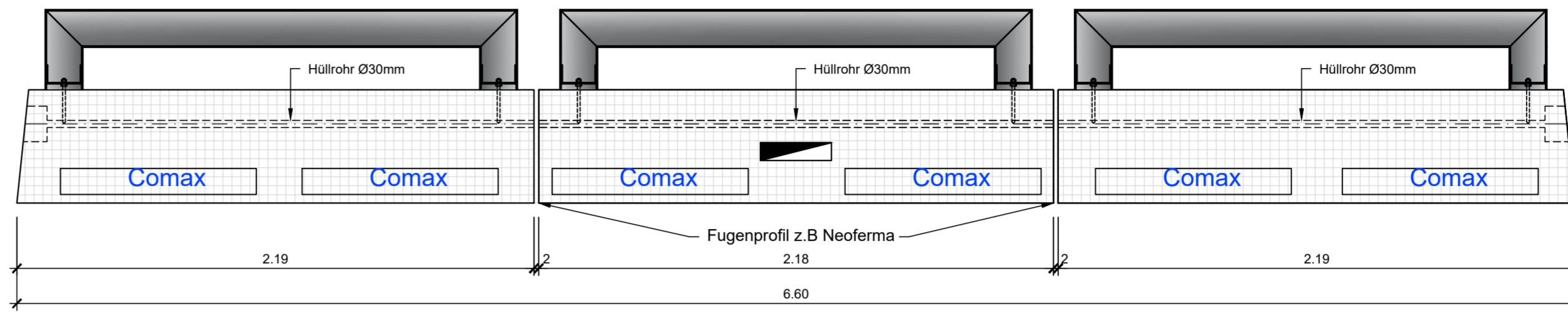
Elementtyp 1 1:20



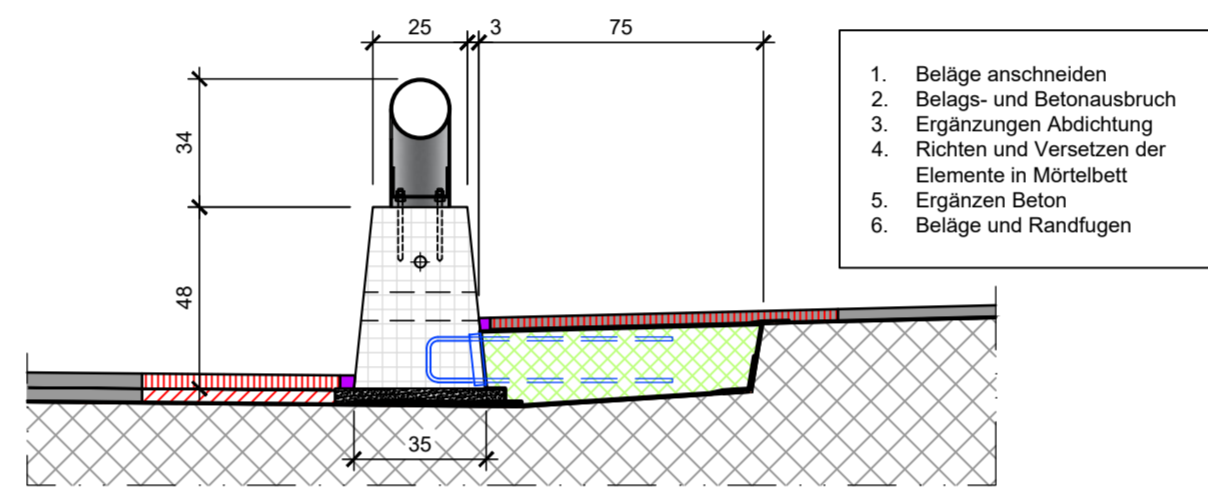
Ansicht A 1:20

zusammengesetzt

- Monolitze 0.6" ohne Verbund.
- Ankerschleife abschalen und zubetonieren, Deckel V4A.

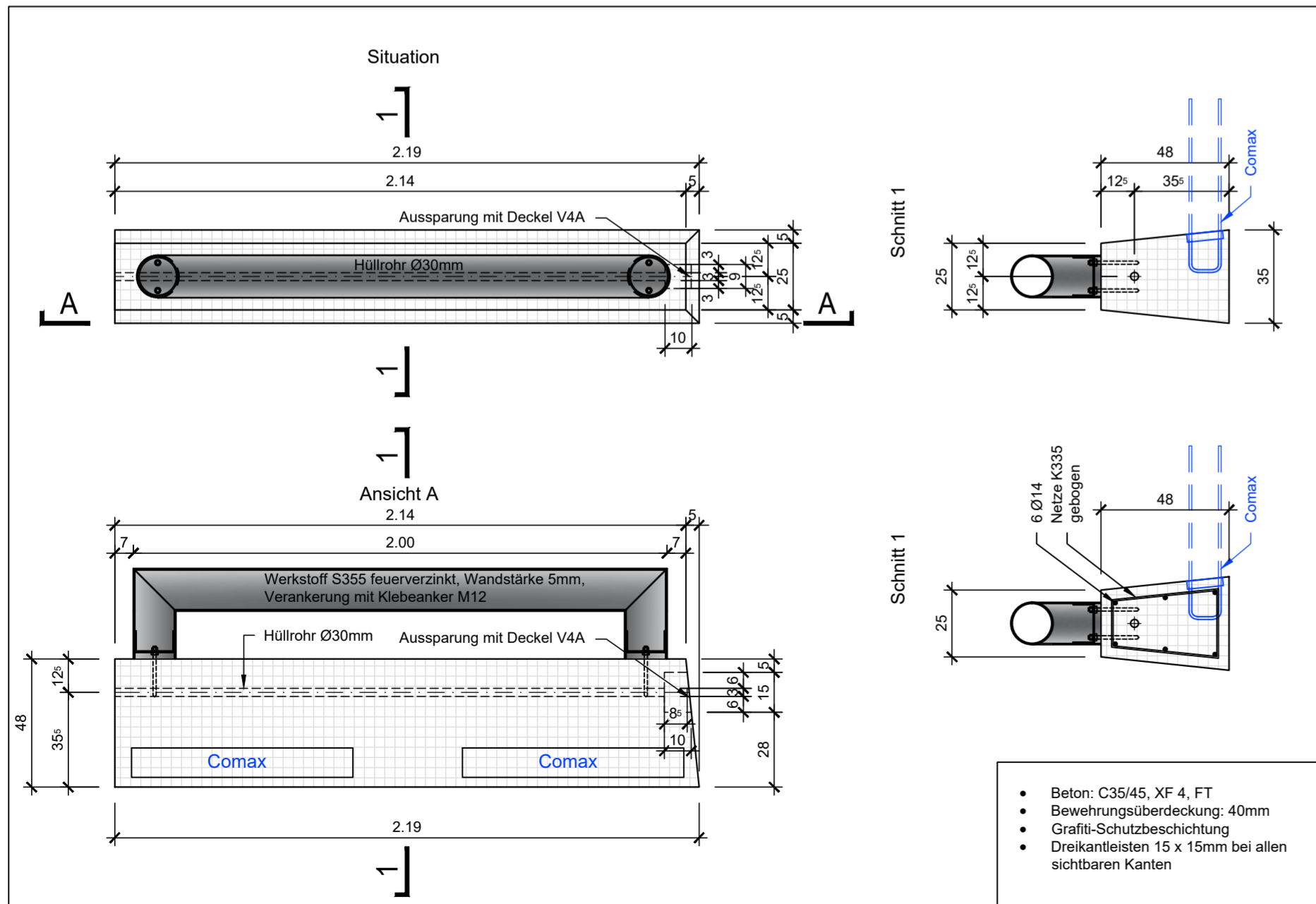


Verlegeschema 1:20

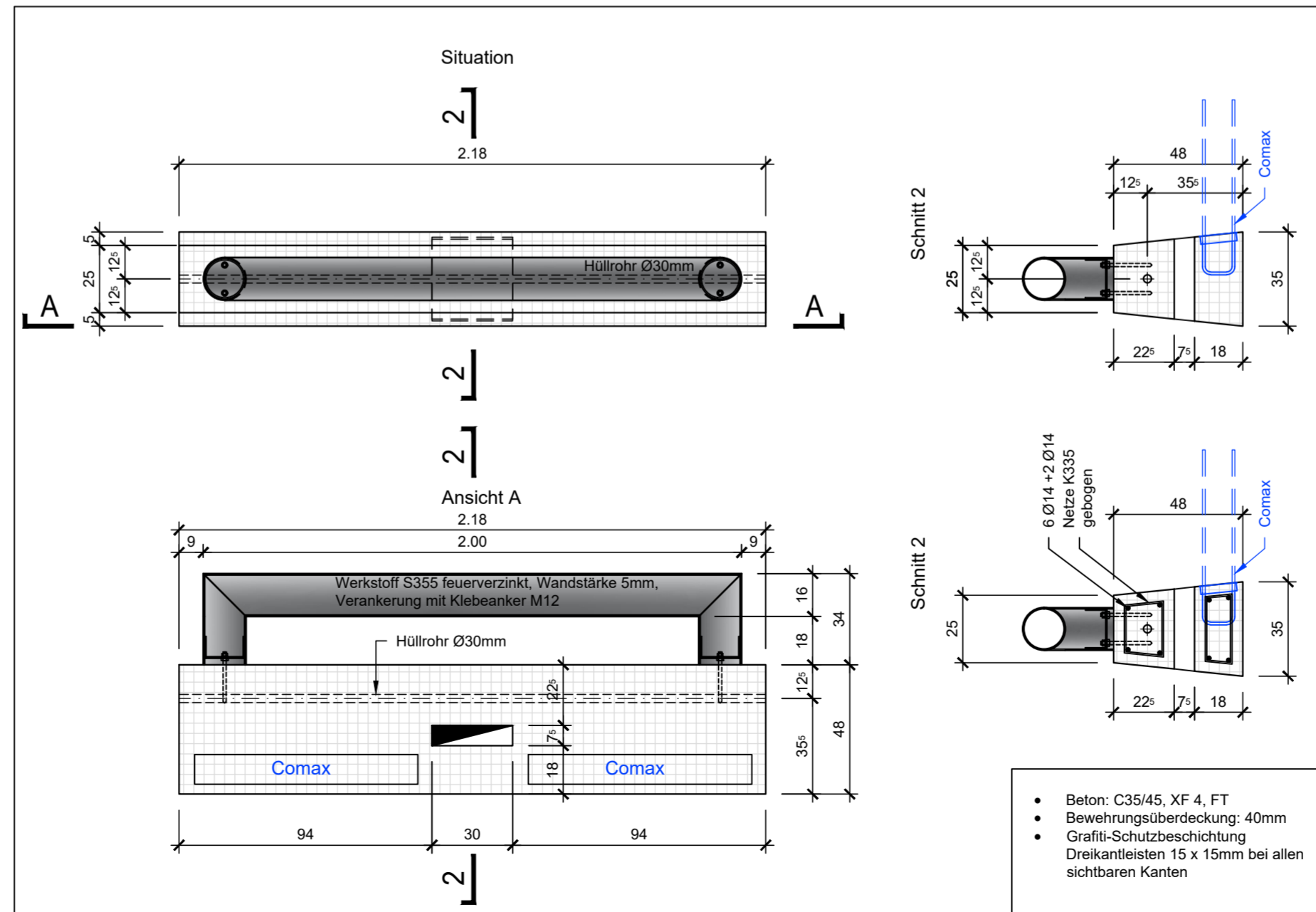


Elementtyp 1 1:20

gespiegelt



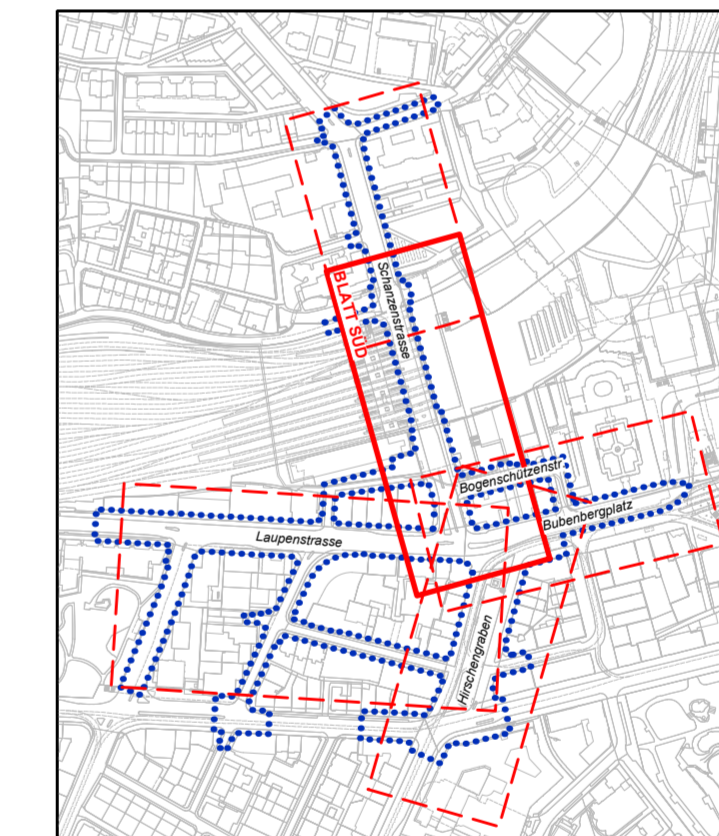
Elementtyp 2 1:20



ZBB Stadt Bern Verkehrsmassnahmen

Bauherrngemeinschaft ZBBS c/o

 Stadt Bern
 Direktion für Tiefbau
 Verkehr und Stadtgrün
 Tiefbauamt



Baustein

1 2 3a 3b 4

4-27

Überbauungsordnung

orientierender Inhalt

Blatt Süd Schanzenstrasse

Rückhaltesystem: Schanzenbrücke Ost 1:20

INGE "M 2016 +"

BSB + Partner MAURUS SCHIFFERLI, LANDSCHAFTSARCHITEKT

Index	Datum	Beschreibung / Änderung	gez.	gepr.	gen.	Stadtingenieur :
	24.04.20	Erstausgabe	que	ada	ada	Reto Zurbuchen
A	15.03.21	Vorprüfung AGR	que	ada	ada	Dateiname :
B	05.04.23	Öffentliche Auflage	que	ada	ada	gedruckt : 20.03.2023
C						Format :
D						45 x 74

TAB Nr. 114 000

ING. Nr. 2137-423-1

LV 03 LV 95